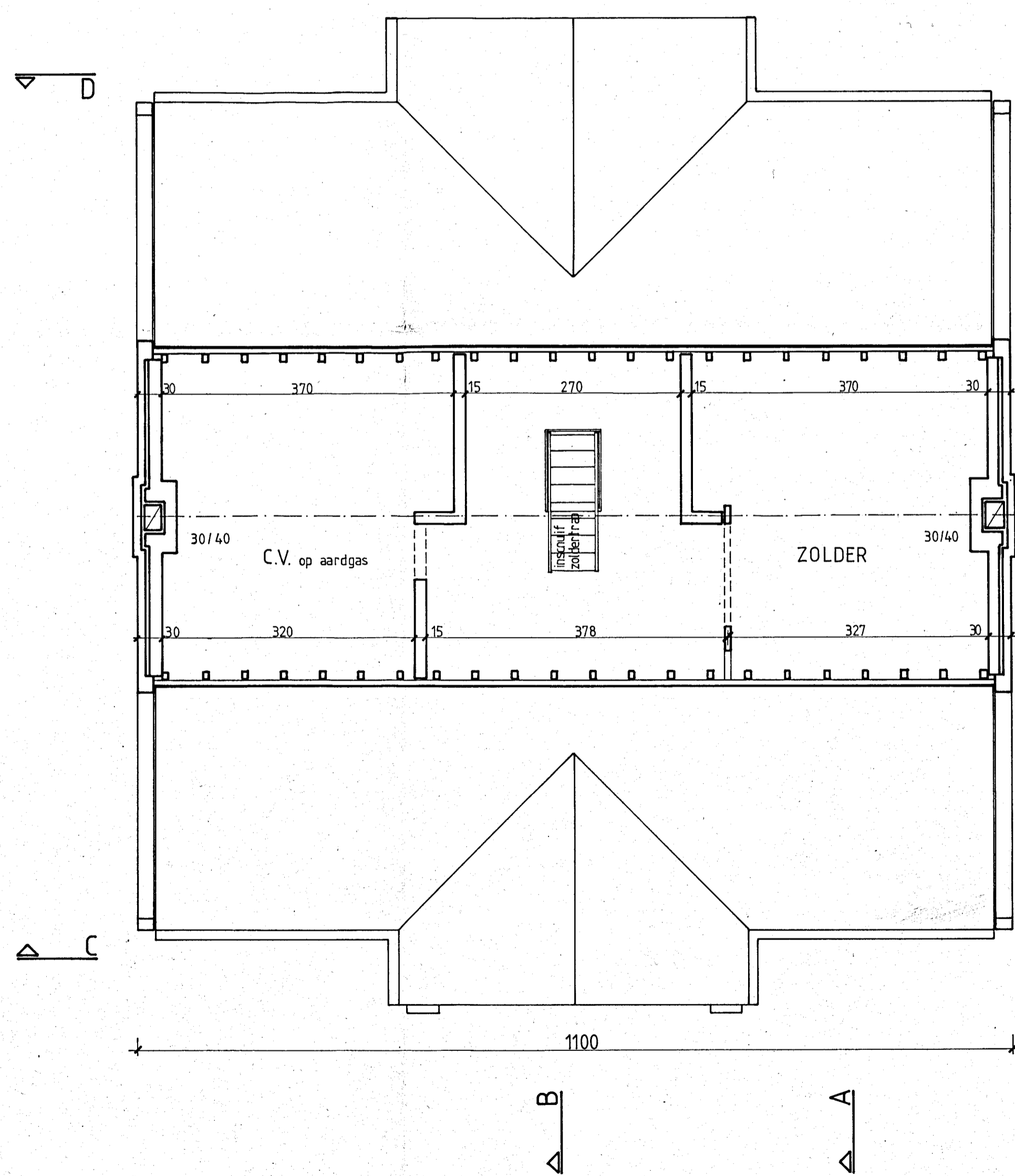


SLAAPVERDIEPING



ZOLDERVERDIEPING



KADASTERPLAN 1:2500

AANPALENDE EIGENAARS

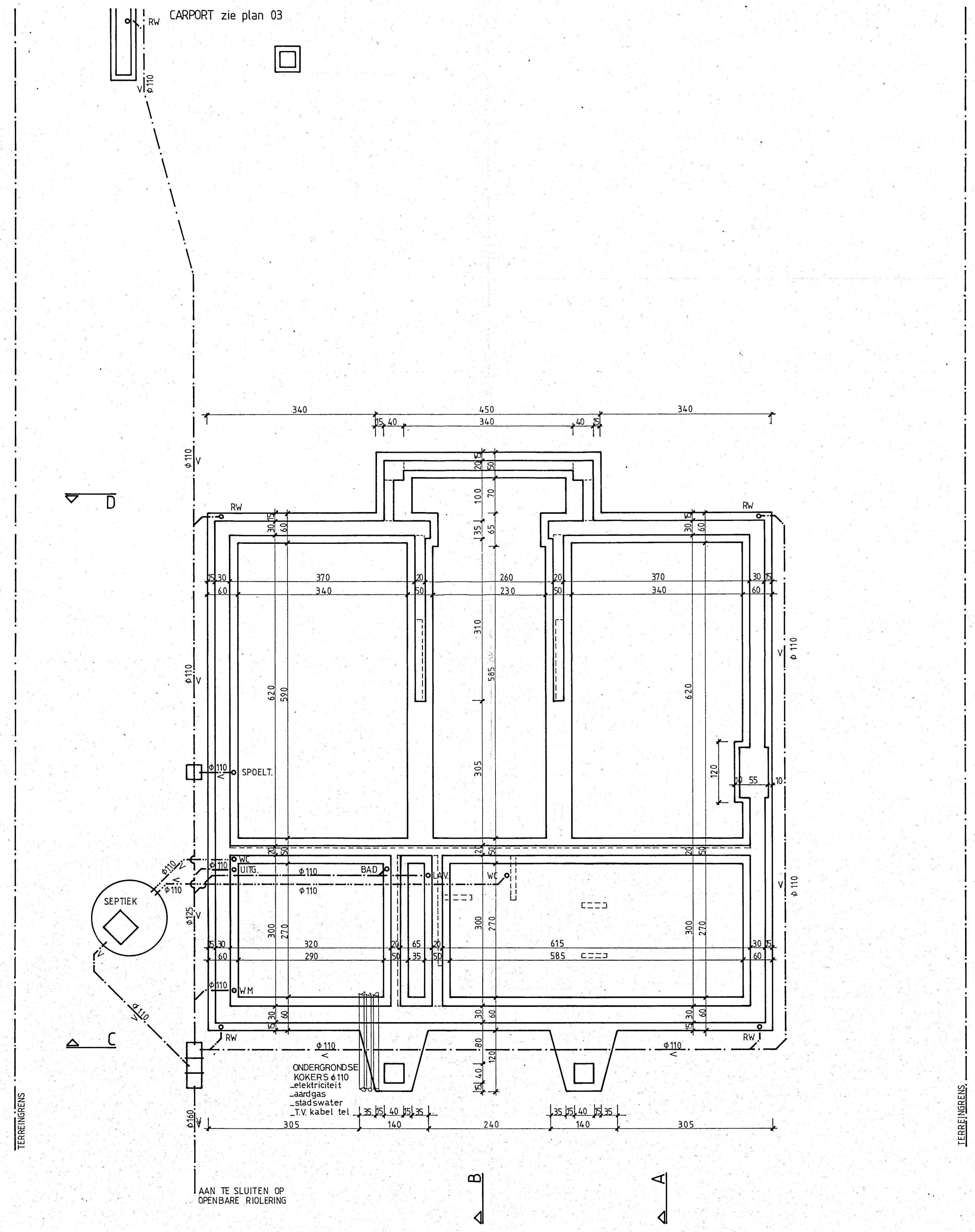
N° 53 g BOULET-VYNCKE Wed. J.A.  
Avenue de l'Exudelier 50  
RAMANTUELLE FRANCE

LOT 13

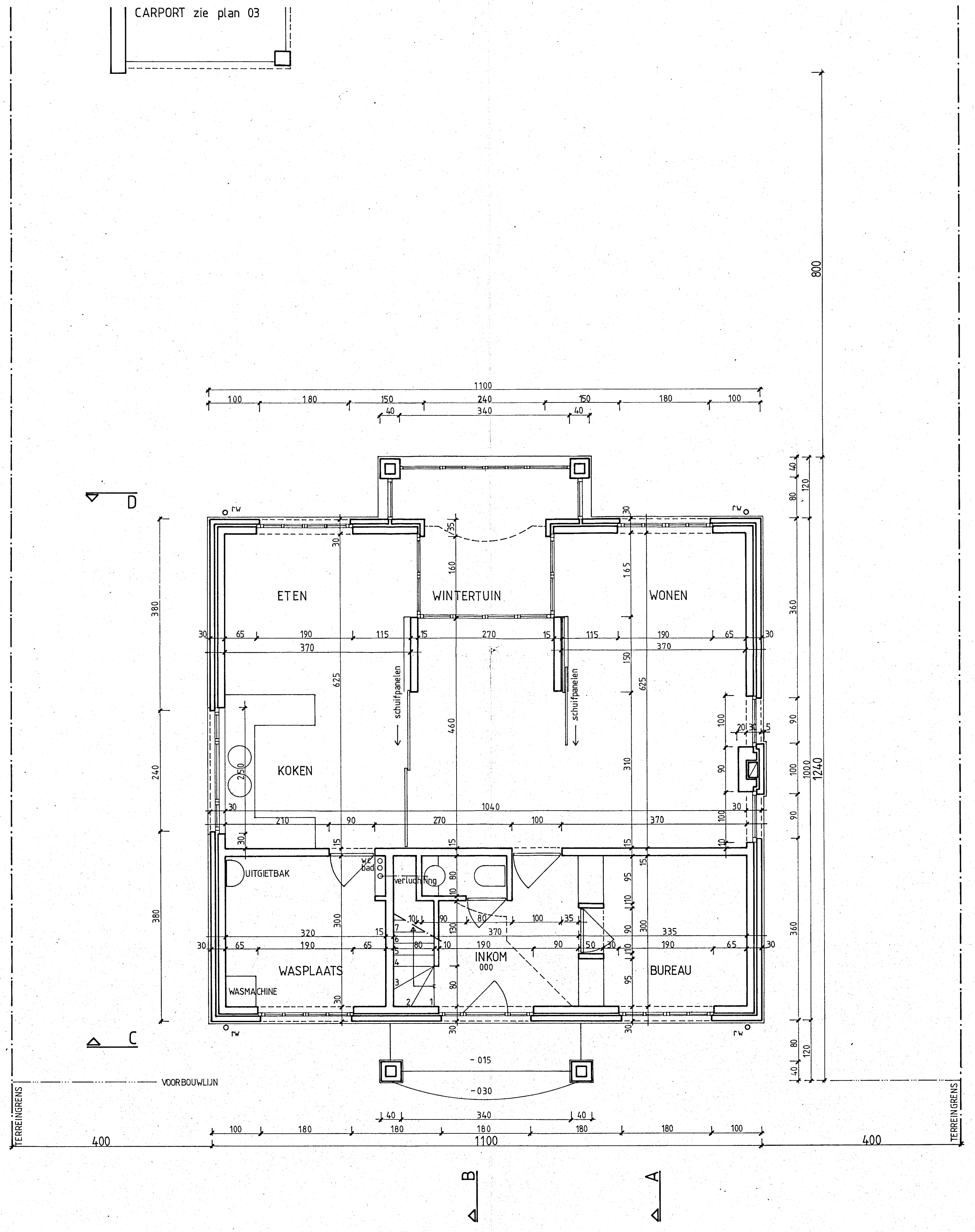
N° 53 f DE BOISERIE M.  
Nazarethstraat 11  
9720 DE PINTE

LOT 15 EMBO Arthur  
Minnemeers 3  
9000 GENT

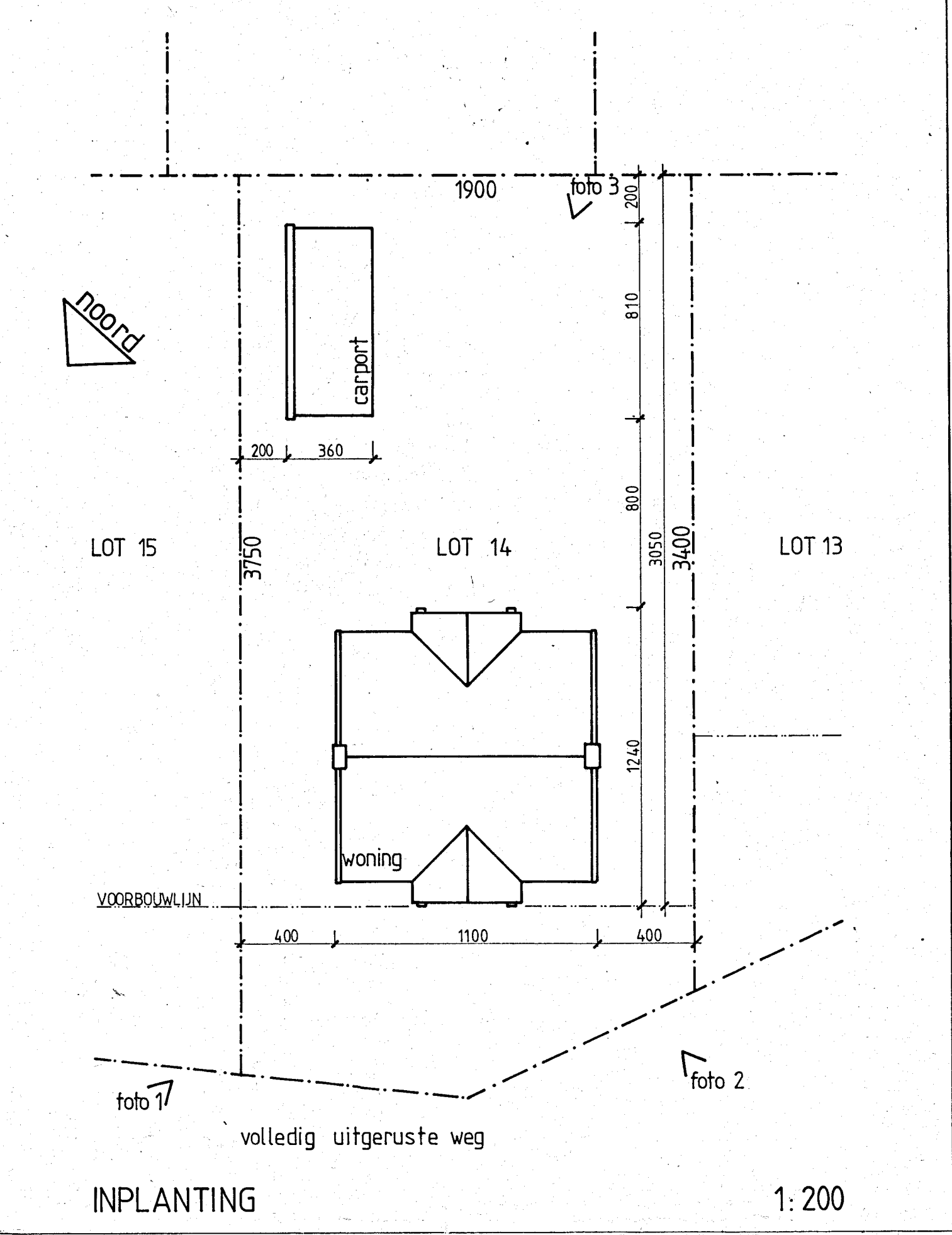
GEMEENTE	9720 de pinte	VOORWERP
BETREFT	DOSSER VER 880126 PLAN N° 02 vrijstaande woning	SLAAPVERDIEPING ZOLDER KADASTERPLAN
LIGGING	BOMMELSTRAAT LOT N° 14 9720 DE PINTE	KADASTER SEKTIE A N° 58 c. 701 m <sup>2</sup>
BOUWHEER		SCHAAL 1:50 - 1:2500
ARCHITEKT	SCHAFFRATH Fritz 091/82 48 48 kerkstraat 31 9830 ST-MARTENS-LATEM	DATUM BOUWAANVRAAG 22/04/88
VOOR AKKOORD	DE BOUWHEER	DE ARCHITEKT
		DE AANNEMER



FUNDERING - RIOLERING



GRONDPLAN



INPLANTING 1:200

DE RIJDT 262501

GEMEENTE	9720 de pinte		
BETREFT	DOSSIER VER 880126 PLAN N° 01 vrijstaande woning		VOORWERP FUNDERING-RIOLERING GRONDPLAN INPLANTING
LIGGING	BOMMELSTRAAT LOT N°14 9720 DE PINTE		KADASTER SEKTIE A N° 58 c. 701 m <sup>2</sup>
BOUWHEER			SCHAAL 1.50 - 1.200
ARCHITEKT	SCHAFFRATH Fritz kerkstraat 31 9830 ST-MARTENS-LATEM	091/82 48 48	DATUM BOUWAANVRAAG 22/04/88
VOOR AKKOORD	DE BOUWHEER	DE ARCHITEKT	DE AANNEMER